



Mengeneinstellhähne
Adjusting cocks
Robinets de réglage

GEHV, GEH, LEH





Mengeneinstellhähne GEHV

- /// Zur präzisen Einstellung von Gas- und Luftvolumenströmen
- /// Handrad mit Einstellskala und Stellungsanzeiger
- /// Exakte Justierung durch Untersetzung
- /// DIN-DVGW geprüft und registriert

Anwendung

Volumenstromeinstellung in Laboratorien, Versuchsanlagen und überall, wo häufig Volumenströme neu justiert werden müssen.

Funktion

Durch eine 360° Drehung des Handrades wird die Kugel im GEHV um 90° gedreht.

Adjusting cocks GEHV

- /// For precise adjustment of gas and air flow rates
- /// Handwheel with adjustment scale and position indicator
- /// Precise adjustment owing to step-down gearing
- /// DIN-DVGW-tested and registered

Application

Flow rate adjustment in laboratories, trial installations and wherever flow rates frequently need to be readjusted.

Function

One 360° turn of the handwheel turns the ball in the GEHV through 90°.

Robinets de réglage du débit GEHV

- /// Pour le réglage précis des débits de gaz et d'air
- /// Bouton modelé avec cadran de réglage et indicateur de position
- /// Ajustement précis grâce à la démultiplication
- /// Conformité et certification selon DIN-DVGW

Utilisation

Réglage du débit dans les laboratoires, les installations d'expérimentation et tous les domaines d'application impliquant un réajustement fréquent des débits.

Das ermöglicht eine exakte Einstellung des Volumenstromes.

Technische Daten

Gasart: Erdgas, Stadtgas, Flüssiggas (gasförmig) und Luft.

Anschluss: Innengewinde nach DIN 2999.

Eingangsdruck p_e : max. 5 bar für Gas
max. 25 bar für Luft.

Temperaturbereich:

bei Gas: -20 bis +60 °C.

bei Luft: -10 bis +90 °C.

Gehäuse: CW 617 N (2.0402) vernickelt.

Kugel: CW 617 N (2.0402) hartverchromt.

Kugeldichtung: PTFE Teflon.

Spindeldichtung: NBQ.

Handrad: PA 6 Polyamid.

This allows precise adjustment of the flow rate.

Technical data

Type of gas: Natural gas, town gas, LPG (gaseous) and air.

Connection: Internal thread to DIN 2999.

Inlet pressure p_e : max. 5 bar for gas
max. 25 bar for air.

Temperature range:

for gas: -20 to +60°C.

for air: -10 to +90°C.

Housing: Brass CW 617 N (2.0402),
nickel-plated.

Ball: Brass CW 617 N (2.0402),
hard chrome-plated.

Ball seal: PTFE Teflon.

Spindle seal: NBQ.

Handwheel: PA 6 polyamide.

Fonctionnement

Une rotation de 360° du bouton modelé fait tourner de 90° de la bille du GEHV. Cela permet un réglage précis du débit.

Caractéristiques techniques

Type de gaz : gaz naturel, gaz de ville, GPL (gazeux) et air.

Raccord : taraudage selon DIN 2999.

Pression d'entrée p_e : max. 5 bars pour le gaz
max. 25 bars pour l'air

Gamme de températures :

pour le gaz : -20 à +60°C.

pour l'air : -10 à +90°C.

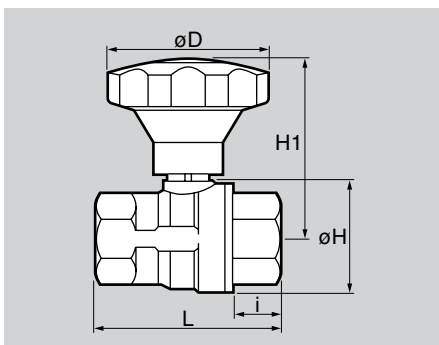
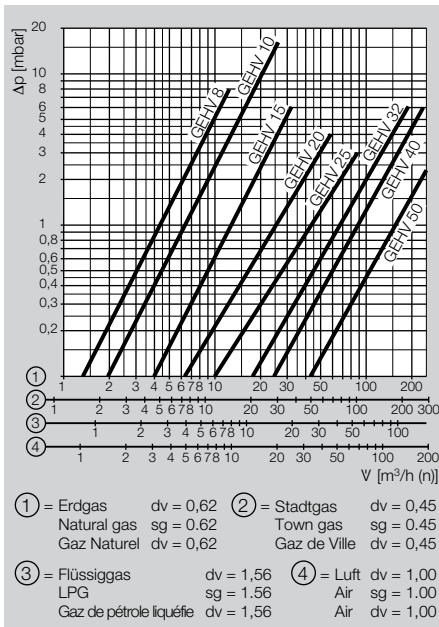
Corps : CW 617 N (2.0402) nickelé.

Bille : CW 617 N (2.0402) chromé dur.

Etoupage de la bille : PTFE téflon.

Etoupage de la tige : NBQ.

Bouton modelé : PA 6 polyamide.



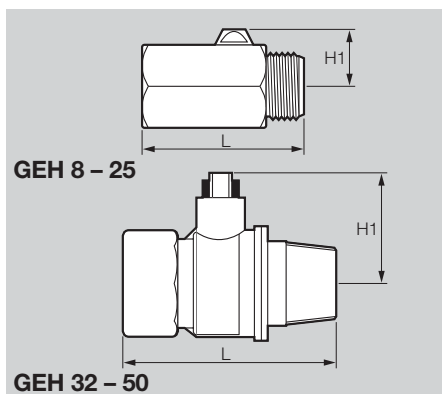
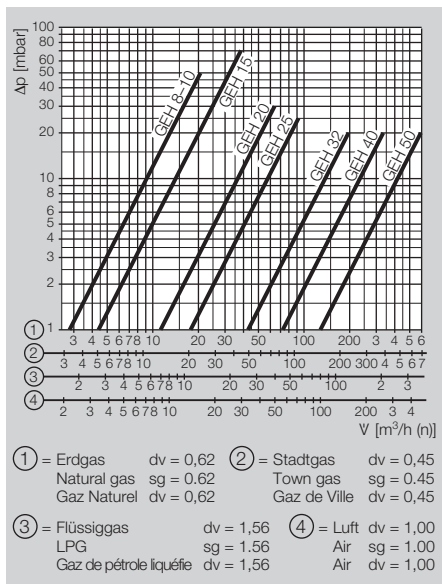
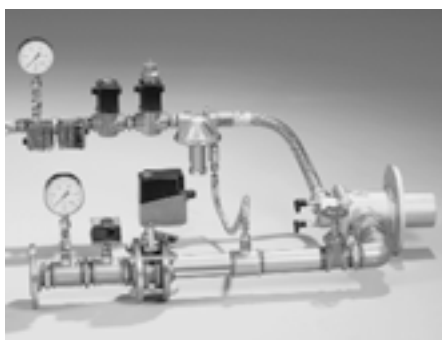
Typ Type	DN	Anschluss Connection Raccord	Baumaße [mm] Dimensions [mm]					Gewicht Weight Poids kg
			L	H1	øH	øD	i	
GEHV 8	8	Rp 1/4	45	60	23	70	10	0,172
GEHV 10	10	Rp 3/8	45	60	23	70	10	0,162
GEHV 15	15	Rp 1/2	63	66	31	70	15	0,28
GEHV 20	20	Rp 3/4	71	68	39	70	16	0,37
GEHV 25	25	Rp 1	83	75	47	70	19	0,56
GEHV 40	40	Rp 1 1/2	104	109	69	112	21	1,45
GEHV 50	50	Rp 2	124	115	85	112	26	2,10



GEH 8 – 25



GEH 32 – 50



GEH 8 – 25

GEH 32 – 50

Mengeneinstellhähne für Gas GEH

- /// Zur Einstellung von Gasvolumenströmen
- /// Betätigung mit Werkzeug

Anwendung

Einstellung des Gas-Volumenstroms vor Gasbrennern.

Funktion

Mittels Sechskantstiftschlüssel, Schraubendreher oder -schlüssel wird die Kugel im GEH um 90° gedreht.

Technische Daten

Gasart: Erdgas, Stadtgas, Flüssiggas (gasförmig) und Luft.

Anschluss: Innen-/Außengewinde nach DIN 2999.

Adjusting cocks for gas GEH

- /// For adjusting gas flow rates
- /// Tool-operated

Application

Adjusting the gas flow rate upstream of gas burners.

Function

The ball in the GEH is turned through 90° with an Allen key, screwdriver or spanner.

Technical data

Type of gas: Natural gas, town gas, LPG (gaseous) and air.

Connection: Internal / external thread to DIN 2999.

Robinets de réglage du débit de gaz GEH

- /// Pour le réglage des débits de gaz
- /// Actionnement par outil

Utilisation

Réglage du débit de gaz en amont des brûleurs de gaz.

Fonctionnement

A l'aide d'une clé mâle, d'un tournevis ou d'une clé de serrage, la bille du GEH peut être pivotée de 90°.

Caractéristiques techniques

Type de gaz : gaz naturel, gaz de ville, GPL (gazeux) et air.

Raccord: taraudage / filetage extérieur selon DIN 2999.

GEH 8 – 25

Eingangsdruk p_e : bei Gas: max. 1 bar, bei Luft: max. 4 bar.

Temperaturbereich: bei Gas: -15 bis +60 °C, bei Luft: -15 bis +120 °C.

Gehäuse: MS 58.

Kugel: MS 58.

Kugeldichtung: O-Ring, Nitril.

Spindeldichtung: O-Ring, Nitril.

GEH 32 – 50

Eingangsdruk p_e : bei Gas: max. 5 bar, bei Luft: max. 16 bar.

Temperaturbereich: bei Gas: -20 bis +60 °C, bei Luft: -20 bis +120 °C.

Gehäuse: MS 58 vernickelt.

Kugel: MS 58 verchromt.

Kugeldichtung: PTFE.

Spindeldichtung: O-Ringe, Viton.

GEH 8 – 25

Inlet pressure p_e : for gas: max. 1 bar, for air: max. 4 bar.

Temperature range: for gas: -15 to +60°C, for air: -15 to +120°C.

Housing: MS 58.

Ball: MS 58.

Ball seal: Nitrile O-ring.

Spindle seal: Nitrile O-ring.

GEH 32 – 50

Inlet pressure p_e : for gas: max. 5 bar, for air: max. 16 bar.

Temperature range: for gas: -20 to +60°C, for air: -20 to +120°C.

Housing: MS 58, nickel-plated.

Ball: MS 58, chromium-plated.

Ball seal: PTFE.

Spindle seal: Viton O-rings.

GEH 8 – 25

Pression d'entrée p_e : gaz: max. 1 bar, air: max. 4 bar.

Gamme de températures: gaz: -15 à +60 °C, air: -15 à +120 °C.

Corps: MS 58.

Bille: MS 58.

Etoupage de la bille: joint torique en nitrile.

Etoupage de la tige: joint torique en nitrile.

GEH 32 – 50

Pression d'entrée p_e : gaz: max. 5 bar, air: max. 16 bar.

Gamme de températures: gaz: -20 à +60 °C, air: -20 à +120 °C.

Corps: MS 58 nickelé.

Bille: MS 58 chromé.

Etoupage de la bille: PTFE.

Etoupage de la tige: joints toriques en viton.

Typ Type	DN	Anschluss Connection Raccord	Baumaße [mm] Dimensions [mm]		Gewicht Weight Poids kg
			L	H1	
GEH 8R10	8	Rp/R 1/4	48	22	0,07
GEH 10R10	10	Rp/R 3/8	45	22	0,07
GEH 15R10	15	Rp/R 1/2	55	26	0,10
GEH 20R10	20	Rp/R 3/4	63	37	0,20
GEH 25R10	25	Rp/R 1	72	44	0,36
GEH 32R50	32	Rp/R 1 1/4	106	61	0,90
GEH 40R50	40	Rp/R 1 1/2	113	67	1,10
GEH 50R50	50	Rp/R 2	133	75	1,80



Mengeneinstellhähne für Luft LEH

- /// Zur Einstellung von Luftvolumenströmen
- /// Betätigung mit Handrad

Anwendung

Einstellung des Luft-Volumenstroms vor Gasbrennern.

Funktion

Mittels Handrad wird ein Schieber im LEH verstellt. Das Handrad kann gegen die beiliegende Verschlusschraube ausgetauscht werden, um ungewolltes Verdrehen zu verhindern.

Technische Daten

Gasart: Luft.

Anschluss: Innengewinde nach DIN 2999.

Eingangsdruck p_e : max. 4 bar.

Temperaturbereich: 0 bis 120 °C.

Gehäuse: Pressmessing.

Dichtung: Stopfbuchse.



Adjusting cocks for air LEH

- /// For adjusting air flow rates
- /// Handwheel-operated

Application

Adjusting the air flow rate upstream of gas burners.

Function

A slide in the LEH is adjusted with the handwheel. The handwheel can be replaced by the enclosed screw plug in order to avoid it being turned unintentionally.

Technical data

Type of gas: Air.

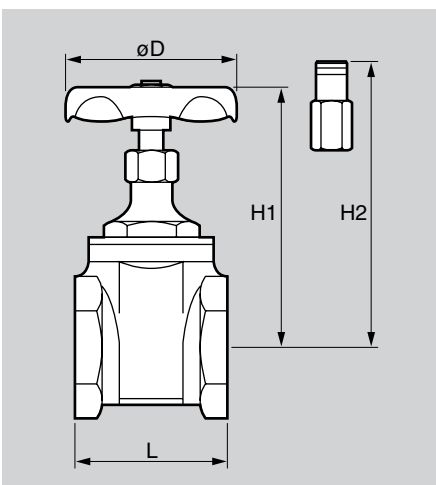
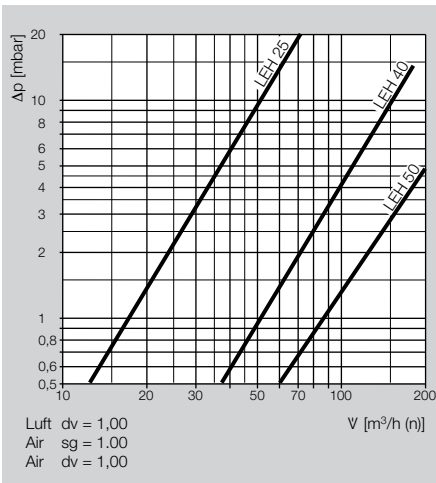
Connection: Internal thread to DIN 2999.

Inlet pressure p_e : max. 4 bar.

Temperature range: 0 to 120°C.

Housing: Pressed brass.

Seal: Compression gland.



Robinets de réglage du débit d'air LEH

- /// Pour le réglage des débits d'air
- /// Actionnement par bouton modelé

Utilisation

Réglage du débit de gaz en amont des brûleurs de gaz.

Fonctionnement

Un bouton modelé permet de déplacer un coulisseau dans le LEH. Pour éviter un changement involontaire du réglage, le cadran peut être remplacé par le bouchon fileté livré avec le robinet.

Caractéristiques techniques

Type de gaz : air.

Raccord : taraudage selon DIN 2999.

Pression d'entrée p_e : max. 4 bars.

Gamme de températures : 0 à 120°C.

Corps : laiton pour travail à chaud.

Joint : presse-étoupe.

Typ Type	DN	Anschluß Connection Raccord	Baumaße [mm] Dimensions [mm]				Gewicht Weight Poids kg
			L	H1	H2	$\varnothing D$	
LEH 25 R 40	25	Rp 1	43	80	90	50	0,30
LEH 40 R 40	40	Rp 1 1/2	54	107	117	60	0,60
LEH 50 R 40	50	Rp 2	58	134	144	70	1,00