

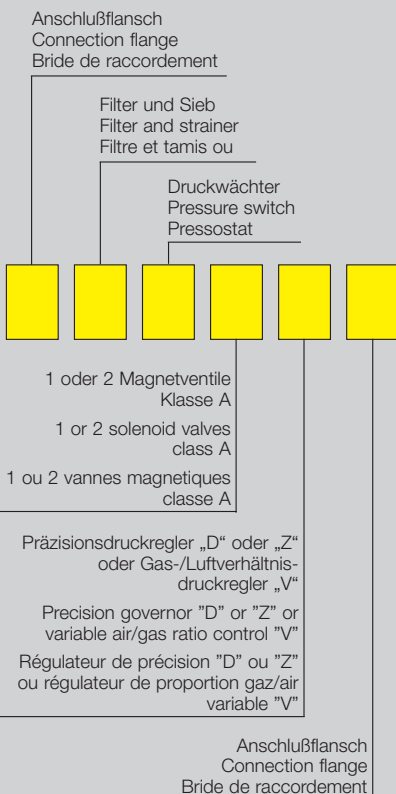


**Kompakteinheiten**  
**Combination controls**  
**Blocs-combinés**  
**CG**

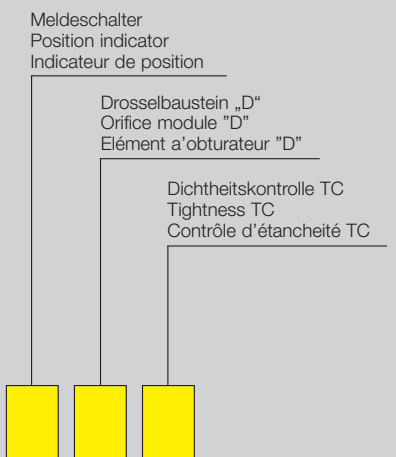




**CG.. bestehend aus:**  
**CG.. comprising:**  
**CG.. consiste de composantssuivants:**



**als Sonderausführung mit:**  
**as special version with:**  
**comme construction speciale avec:**



**Fig. 1**

## Kompakteinheiten CG . .

- /// Kleinst-Gasstraße zum Sichern und Regeln von atmosphärischen Brennern und Gebläsebrennern
- /// Ausführung D  
Präzisionsdruckregler mit hoher Regelgüte, mit einstellbarem Startgasdruck
- /// Ausführung Z  
zweistufiger Präzisionsdruckregler mit hoher Regelgüte, mit einstellbarem Startgasdruck
- /// Ausführung V  
exakte pneumatische Gemischregelung für optimale Energieausnutzung und Verbrennung
- /// EG-Baumuster geprüft und zertifiziert
- /// **CE**

## Anwendung

Die Kompakteinheiten CG . . D . . werden bei Gasbrennern mit oder ohne Gebläse eingesetzt.

Die Kompakteinheiten CG . . Z . . werden bei Gasbrennern mit oder ohne Gebläse bei Groß-Klein-Betrieb eingesetzt.

CG . . V . . mit der integrierten pneumatischen Gas/Luft-Verhältnisdruckregelung sind geeignet für den Betrieb von mehrstufigen oder stufenlos regelbaren Gas-Gebläsebrennern.

## Aufbau CG 1, CG 2, CG 3

Durch entsprechende Bausteine werden die verschiedenen Funktionen „D“, „Z“ oder „V“ realisiert (Fig. 1).

Die Geräte entsprechen den Normen EN 126, CEN TC 58 WG5 N51, DIN 3398T1.

## Combination controls CG . .

- /// Small-sized gas train for the protection and regulation of atmospheric and draught burners
- /// Version D  
Precision governor with high quality of control, with adjustable start gas pressure
- /// Version Z  
two-step precision governor with high quality of control, with adjustable start gas pressure
- /// Version V  
accurate pneumatic air/gas ratio control for an optimized use of energy and combustion
- /// EC tested and certified design
- /// **CE**

## Application

The combi-controls CG . . D . . are used for gas burners with or without blower.

The combi-controls CG . . Z . . are used for gas burners with or without blower, with High-Low operation.

The combi-controls CG . . V . . with integrated pneumatic air/gas ratio control are suitable for operation with multi-step or continuously controlled fan-assisted gas burners.

## Construction CG 1, CG 2, CG 3

The various functions "D", "Z" or "V" are made up by fitting additional components (Fig. 1).

The controls conform to the current standards of EN 126, CEN TC 58 WG5 N51, DIN 3398T1.

## Blocs-combinées CG . .

- /// Ligne de gaz de petites dimensions pour la protection et la régulation des brûleurs à gaz atmosphériques ou à air soufflé
- /// Construction D  
Régulateur de précision avec une qualité de réglage élevé, avec la pression de gaz initiale ajustable
- /// Construction Z  
Régulateur de précision à deux étages avec une qualité de réglage élevée, avec la pression de gaz initiale ajustable
- /// Construction V  
Régulation du mélange pneumatique exacte pour une utilisation d'énergie et une combustion optimale
- /// Type CE contrôle et certifié
- /// **CE**

## Application

Les blocs-combinés CG . . D . . sont utilisés aux brûleurs à gaz avec ou sans soufflante.

Les blocs-combinés CG . . Z . . sont utilisés aux brûleurs à gaz avec ou sans soufflante, opération Toute ou Peu.

Les blocs-combinés CG . . V . . avec une régulation de proportion gaz/air pneumatique intégrée sont aptes à l'opération des brûleurs à air soufflé à plusieurs étages ou à réglage continu.

## Construction CG 1, CG 2, CG 3

Grâce aux modules conformes, les différentes fonctions "D", "Z" ou "V" sont réalisées (Fig. 1).

Les appareils sont conformes aux normes allemandes EN 126, CEN TC 58 WG5 N51, DIN 3398T1.

## Technische Daten

Gasarten: Stadtgas, Erdgas, Propan- und Butangas.

Eingangsdruck:

max. 100 mbar

min. 5 mbar = CG 1 . . , CG 2 . .

min. 10 mbar = CG 3 . .

Max. Druckgefälle: 50 mbar

Umgebungstemperatur: -10 bis +60 °C

Lagertemperatur: -20 bis +80 °C

Gewinde: Rp nach ISO 7 - 1

Anschlußflansche:

CG 1 . . : Rp  $\frac{3}{8}$ , Rp  $\frac{1}{2}$ , Rp  $\frac{3}{4}$

CG 2 . . : Rp  $\frac{3}{4}$ , Rp 1, Rp  $1\frac{1}{2}$

CG 3 . . : Rp  $1\frac{1}{2}$

Die Anschlußflansche sind mit 4 Schrauben befestigt. Bei CG 1 und CG 2 können die Flansche um jeweils 90° (CG 3 = 180°) gedreht werden.

Druckmeßstellen im Eingang und im Ausgang. Bei CG 1 und CG 2 wird der Druck im strömungsberuhigten Bereich gemessen.

Gehäuseteile: Aluminium-Druckguß

Abdeckhaube bei CG 1, CG 2:

Kunststoff, glasfaserverstärkt

Membranen, Perbunan

Filter: NyloSiebgewebe mit vorgelagertem Wirrfaservlies

**Magnetventile** (Kl. A)

**Magnetantrieb „Z“** zur elektrischen Sollwert-Federverstellung des Druckreglers.

Sicherheitsventile mit federbelastetem Ventilteller, stromlos geschlossen, ausgenommen Magnetantrieb „Z“.

Schließzeit: < 1 s

Schalzhäufigkeit: beliebig

Leistungsaufnahme: siehe Datentabelle

220/240 V +10/-15 %, 50/60 Hz

110 V +10/-15 %, 50/60 Hz

24 V +10/-15 %, 50/60 Hz

24 V +10/-15 %, Gleichspannung.

Die angelegte Wechselfrequenz wird über einen schutzbeschalteten Gleichrichter der Magnetspule zugeleitet. Die elektrische Leistung ist beim Einschalten und beim Dauerbetrieb gleich.

Einschaltdauer: 100 % ED

Schutzart: IP 54 nach IEC 529

Leistungsfaktor der Magnetspulen:

$\cos \varphi = 1$

Magnetspulenisolierung: Klasse F

Magnetkörper: Stahl

Absicherung: max. 6,3 A träge

Anschluß:

Gerätestecker nach ISO 4400

Anschlußverschraubung: Pg 11

## Technical Data

Types of gas: town gas, natural gas, LPG, butane.

Inlet pressure:

max. 100 mbar

min. 5 mbar = CG 1 . . , CG 2 . .

min. 10 mbar = CG 3 . .

Max. pressure drop: 50 mbar

Ambient temperature: -10 to +60 °C

Storage temperature: -20 to +80 °C

Thread Rp in acc. with ISO 7 - 1

Connection flanges:

CG 1 . . : Rp  $\frac{3}{8}$ , Rp  $\frac{1}{2}$ , Rp  $\frac{3}{4}$

CG 2 . . : Rp  $\frac{3}{4}$ , Rp 1, Rp  $1\frac{1}{2}$

CG 3 . . : Rp  $1\frac{1}{2}$

The connection flanges are fitted by means of 4 screws. With CG1 and CG 2, the flanges can be rotated through 90° (CG 3 = 180°).

Pressure test point in the inlet and outlet. With CG1 and CG 2, the pressure is measured in the region of steady flow.

Housing parts: aluminium die-casting

Cover of CG1, CG 2:

plastic, glass fiber reinforced

Diaphragms: perbunan

Valve disc seal: perbunan

Filter: nylon strainer texture with prefitted polyester fleece

**Solenoid valves** (cl. A)

**Solenoid actuator "Z"** for the electric setpoint spring adjustment of the governor.

Safety valves with spring-loaded valve disk, deenergized when closed, except for solenoid actuator "Z".

Closing time: < 1 s

Switching frequency: arbitrary

Rating: see table specification

220/240 V +10/-15 %, 50/60 Hz

110 V +10/-15 %, 50/60 Hz

24 V +10/-15 %, 50/60 Hz

24 V +10/-15 %, d. c.

The alternating voltage is lead to the solenoid coil via a protective circuit rectifier. The electric rating remains the same during start-up and continuous operation.

Duty cycle: 100 % ED

Protective grade:

IP 54 in acc. with IEC 529

Power factor of solenoid coils:  $\cos \varphi = 1$

Insulation of solenoid coil: class F

Solenoid enclosure: steel

Fuse: max. 6.3 A surge resistant

Connection: coupler plug in acc.

with ISO 4400

Cable gland: Pg 11

## Caractéristiques techniques

Types de gaz: gaz de ville, gaz naturel, propane, butane.

Pression amont:

max. 100 mbar

min. 5 mbar = CG 1 . . , CG 2 . .

min. 10 mbar = CG 3 . .

Perte de charge max.: 50 mbar

Température ambiante: -10 à +60 °C

Température de stockage: -20 à +80 °C

Taraudage Rp selon ISO 7 - 1

Brides de raccordement:

CG 1 . . : Rp  $\frac{3}{8}$ , Rp  $\frac{1}{2}$ , Rp  $\frac{3}{4}$

CG 2 . . : Rp  $\frac{3}{4}$ , Rp 1, Rp  $1\frac{1}{2}$

CG 3 . . : Rp  $1\frac{1}{2}$

Les brides de raccordement sont retenues par 4 vis. Avec CG 1 et CG 2, les brides peuvent être tournées de 90° (CG 3 = 180°).

Prises de pression en amont et en aval. Avec CG 1 et CG 2, la pression est mesurée dans la région stabilisée de courant.

Parties du corps: fonte d'aluminium

Couvercle du CG 1, CG 2:

plastique renforcé par fibres de verre

Diaphragmes: perbunan

Joint du clapet de vanne: perbunan

Filter: tissu du tamis en nylon recouvert

de polyester

**Vannes magnétiques** (cl. A)

**Commande magnétique "Z"** pour l'ajustement par ressort de la valeur de consigne du régulateur.

Vannes de sécurité avec un ressort de fermeture sous le clapet de vanne, sans courant fermées, commande magnétique "Z" exceptée

temps de fermeture: < 1 s

fréquence de manœuvre: à volonté

Consommation: voir table spécifications

220/240 V +10/-15 %, 50/60 Hz

110 V +10/-15 %, 50/60 Hz

24 V +10/-15 %, 50/60 Hz

24 V +10/-15 %, courant continu.

La tension alternative est conduite à la bobine magnétique au moyen d'un redresseur de circuit protecteur. La puissance électrique reste constante pendant la mise en marche et la marche continue.

Durée de fonctionnement: 100 % ED

Protection: IP 54 selon IEC 529

Facteur de puissance des bobines d'électro-aimant:  $\cos \varphi = 1$

Isolement des bobines d'électro-aimant:

classe F

Corps du solénoïde: acier

Fusible: max. 6,3 A à action retardée

Raccordement: prise d'appareil ISO 4400

Presse-étoupe: Pg 11



CG 1

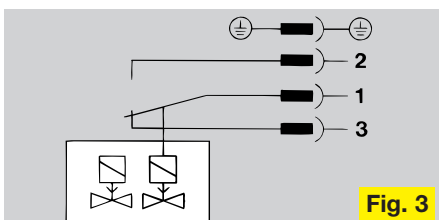
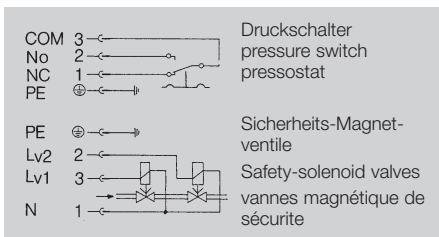


CG 2

**Fig. 2**



CG 3



**Druckwächter**

Einstellbereich: 4 bis 50 mbar  
Einstellung und Skala beidseitig am Gerät.  
Anschluß: Gerätestecker nach ISO 4400  
Anschlußverschraubung: Pg 11  
Mikroschalter nach IEC 1058  
Kontaktabstand < 3 mm ( $\mu$ )  
Schaltleistung:  
bei Spannungen 30-240 V~ Druckwächter  
mit Silberkontakten (Standardausführung)  
verwenden; I = 5 (0,5) A  
Kontaktbelastung: 6 A, kurzzeitig 20 A  
Bei Kleinspannung < 30 V~ Sonderaus-  
führung mit vergoldeten Kontakten ver-  
wenden; I = 0,1 (0,05) A  
Werte gelten für  $\cos \varphi = 1$   
Werte in ( ) gelten für  $\cos \varphi = 0,6$ .  
Kurzschlußfest: bei Absicherung bis 6,3 A,  
flink

**Pressure switch**

Adjusting range: 4 to 50 mbar  
Adjusting means and scale on both sides  
of the device  
Connection: coupler plug in acc. with ISO  
4400  
Cable gland: Pg 11  
Micro-switch in accordance with IEC  
1058, contact clearance < 3 mm ( $\mu$ )  
switching capacity:  
for voltages 30-240 V~ use pressure  
switch with silver contacts (standard versi-  
on); I = 5 (0.5) A  
Contact rating: 6 A, temporarily 20 A  
For small voltages < 30 V~ use special  
version with gold contacts; I = 0.1 (0.05) A  
Values apply for  $\cos \varphi = 1$   
Values in ( ) apply for  $\cos \varphi = 0.6$ .  
short-circuit proof: quick-action fuse up to  
6.3 A

**Pressostat**

Domaine de réglage: 4 à 50 mbar  
Réglage et échelle de chaque côté de  
l'appareil  
Raccordement: prise d'appareil ISO 4400  
Presse-étoupe: Pg 11  
Micro-rupteur selon IEC 1058,  
Ecartement des contacts: < 3 mm ( $\mu$ )  
Capacité de coupure:  
avec des tensions de 30-240 V~ utiliser le  
pressostat avec contacts d'argent  
(construction standard); I = 5 (0.5) A  
Pouvoir de coupure: 6 A, temporairement  
20 A  
Avec des tensions inférieures à < 30 V~  
utiliser des pressostats avec contacts d'or;  
I = 0,1 (0,05) A.  
Valeurs s'appliquent à  $\cos \varphi = 1$ ,  
valeurs en ( ) s'appliquent à  $\cos \varphi = 0,6$ .  
résistant aux courts-circuits: jusqu'à 6,3 A  
rapide

**Meldeschalter (Fig. 2)**

Die Kompaktgeräte CG 1, CG 2 und CG 3  
in der 2-Ventil-Ausführung, können ab  
Werk mit einem Meldeschalter ausgerüstet  
werden. Diese sind ab Werk justiert.

Je nach Verdrahtung der Kontaktfolge  
meldet der eingebaute Mikroschalter  
„geschlossen“ oder „nicht geschlossen“  
(Fig. 3).

Mit Gerätestecker nach ISO 4400  
Anschlußverschraubung: Pg 11  
Anschlußwerte:  
60-250 V~, 50/60 Hz  
max. 2 A (ohmsche Last)  
kurzschlußfest:  
bei Absicherung bis 6,3 A mittelträge

**Closed position indicator (Fig. 2)**

The combination controls CG 1, CG 2 and  
CG 3  
2-valve versions, can be supplied with a  
position indicator, ex works, There are  
standard adjusted at the works.

Depending on the wiring of the contact  
sequence, the fitted micro-switch indica-  
tes "closed" or "not closed" (Fig. 3).

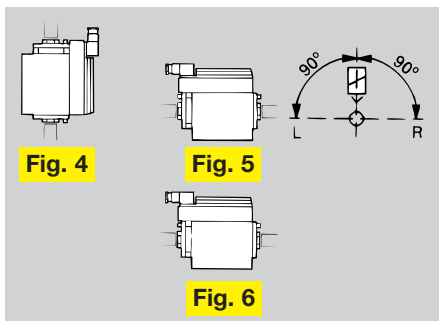
With coupler plug acc. to ISO 4400  
Cable gland: Pg 11  
Electr. rating:  
60-250 V~, 50/60 Hz  
max. 2 A (resistive load)  
Short-circuit proof:  
if a fuse up to 6.3 A anti-surge is used.

**Indicateur de position (Fig. 2)**

Les blocs-combinés CG 1, CG 2 et CG 3  
construction à 2 vannes, peuvent être  
livrés avec un indicateur de position,  
monté en usine. Ceux-ci sont ajustées en  
usine, conformément aux normes.

Selon le câblage de la séquence de  
contacts, le micro-rupteur installé indique  
la position "fermée" ou "pas fermée"  
(Fig.3).

Avec socle connecteur selon ISO 4400  
Presse-étoupe: PG 11  
Valeurs électriques:  
60-250 V~, 50/60 Hz  
max. 2 A (résistance ohmique)  
Résistant aux courts-circuits:  
fusible jusqu'à 6,3 A à action semi-retar-  
dée.



### Einbaulage

CG . . D und CG . . Z (Fig. 4 + 5)  
in senkrechte Leitung: beliebig  
in waagerechte Leitung: gekippt bis max.  
90° L/R, nicht über Kopf

CG . . V (Fig. 6) nur in waagerechte Rohr-  
leitung - Gerät nicht gekippt -

Die Kompakteinheiten CG . . sind werksei-  
tig mit 8 Bohrungen Gew. Rp 1/8 und Ver-  
schlußschrauben ausgerüstet (nicht  
CG 1 . . mit 1 Magnetventil).

Auf Kundenwunsch:  
CG 3 . . mit 4 Bohrungen Rp 3/8 und Ver-  
schlußschrauben am 2. Magnetventil.

### Fitting position

CG . . D und CG . . Z (Fig. 4 + 5)  
into vertical pipework: arbitrary  
into horizontal pipework: tilted up to max.  
90° UR, not upside down

CG . . V (Fig. 6) into horizontal pipework  
only - do not tilt -

The combination controls CG . . valves are  
equipped with 8 screws holes Rp 1/8 and  
screw plugs (not for CG 1 . . with 1 solenoid  
valve).

At the customers request:  
CG 3 . . with 4 screw holes Rp 3/8 and  
screw plugs at the 2nd solenoid valve.

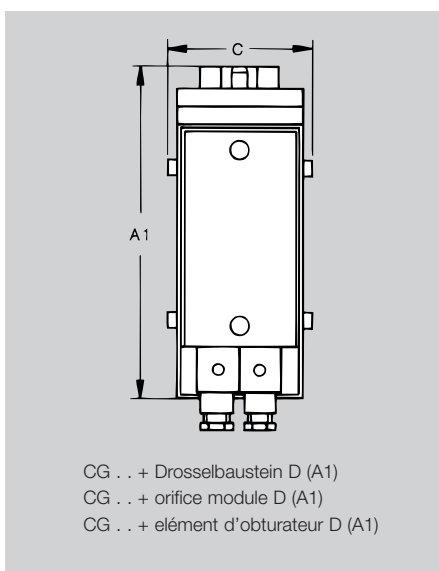
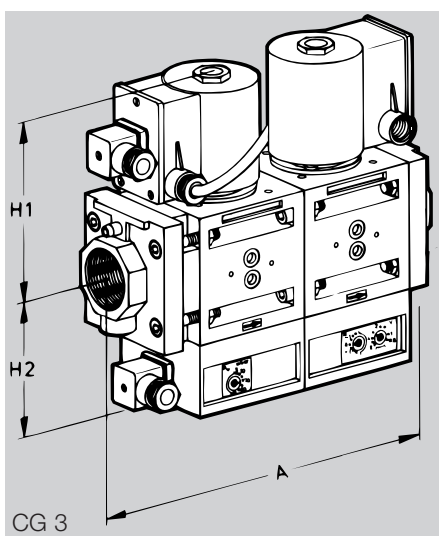
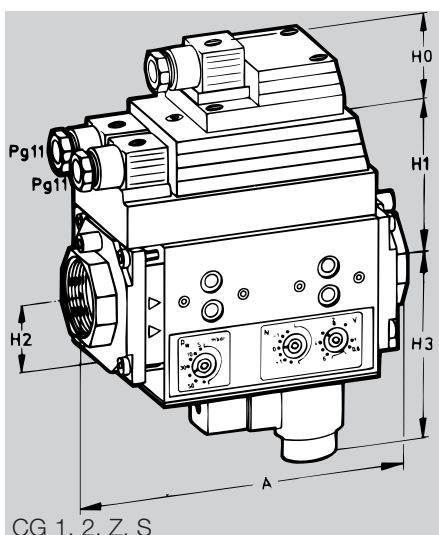
### Position de montage

CG . . D et CG . . Z (Fig. 4 + 5)  
dans une tuyauterie: verticale  
dans une tuyauterie horizontale: basculé  
jusqu'à 90° L/R, pas tête en bas

CG . . V (Fig. 6) dans une tuyauterie hori-  
zontale - pas incliné -

Les blocs-combinés CG . . sont équipées  
en usine, de 8 trous Rp 1/8 et des  
bouchons (pas pour CG 1 . . avec 1 vanne  
magnétique).

Sur demande du client:  
CG 3 . . avec 4 trous Rp 3/8 et des  
bouchons a la 2eme vanne magnetique.



CG . . + Drosselbaustein D (A1)  
CG . . + orifice module D (A1)  
CG . . + élément d'obturateur D (A1)

Typ Type	Anschluß connect. raccord	Baumaße/Dimensions									p <sub>max</sub> KI. A Cl. A mbar	P 220 V~ 110 V~ 24 V~		P 240 V~		Gew. weight poids		
		DN	A mm	A1 mm	H0 mm	H1 mm	H2 mm	H3 mm	C mm	VA/W *		VA/W **	VA/W *	VA/W **	kg *	kg **		
CG 1 10 . .	Rp 3/8	10	150	161	43	76	52	110	72	100	11	22	13	26	1,9	2,0		
CG 1 15 . .	Rp 1/2	15	150	161	43	76	52	110	72	100	11	22	13	26	1,9	2,0		
CG 1 20 . .	Rp 3/4	20	156	167	43	76	52	110	72	100	11	22	13	26	1,9	2,0		
CG 2 20 . .	Rp 3/4	20	187	198	43	101	58	116	89	100	19	38	23	46	3,6	3,9		
CG 2 25 . .	Rp 1	25	187	198	43	101	58	116	89	100	19	38	23	46	3,6	3,9		
CG 2 40 . .	Rp 1 1/2	40	194	205	43	101	58	116	89	100	19	38	23	46	3,6	3,9		
CG 3 40 . .	Rp 1 1/2	40	279	297	48	136	97	154	102	100	36	72	42	86	-	8,5		
Magnetantrieb „Z“ Solenoid actuator "Z" Commande magnétique "Z"											100	11	-	13	-	-	-	0,5
* CG . . mit 1 Magnetventil / with 1 solenoid valve / avec 1 vanne magnétique ** CG . . mit 2 Magnetventilen / with 2 solenoid valves / avec 2 vannes magnétique																		

### Internationale Zulassung für: International approvals for: Homologations internationales pour:

Typ Type	A	AUS	CH	CSFR	EG
CG 1 . .	X	X	X	X	X
CG 2 . .	X	X	X	X	X
CG 3 . .	X	1	X	X	X

X zugelassen / approved / éprouve  
1 Prüfung beantragt / test applied for / homologation demandée



**Ausführung CG . . D . .**

Präzisionsdruckregler mit Startgasdruck  
Ausgangsdruck einstellbar:  
Startgasdruck  $p_S$ : 2,5-10 mbar  
Gasdruck  $p_G$ : 5 -50 mbar  
Sonderausführung:  
Startgasdruck  $p_S$ : 2 - 5 mbar  
Gasdruck  $p_G$ : 2,5 - 25 mbar

$p_S \leq p_G$

Ausgangsbereich  $p_G$  mit nur einer Regelfeder einstellbar.

**Wirkungsweise**

Mit dem Anlegen der Spannung an die Magnetspule(n) öffnen Ventil 1 und 2. Für die Einstellung des Startgasdruckes kann

der Druckregler durch Lösen einer Verschlußschraube (ST) in Startgasstellung gehalten werden (Fig. 7). Nach Feineinstellung Verschlußschraube wieder festziehen. Nach ca. 3 - 10 s Haltezeit gedämpfter Druckanstieg von  $p_S$  auf  $p_G$  (Fig. 8).

Für die Reproduzierbarkeit des Startgasdruckes ist zwischen zwei Schaltungen eine Wartezeit von min. 30 s erforderlich.

Die Drücke  $p_S$  und  $p_G$  werden auf Skalen außen am Gerät angezeigt und können von beiden Seiten eingestellt werden.

Zusätzlich kann zur Einstellung des Volumenstromes und des Brennerdruckes der Drosselbaustein -D- ausgangsseitig angebracht werden.



**Construction CG . . D . .**

Precision governor with start gas pressure  
Outlet pressure:  
Start gas pressure  $p_S$ : 2.5-10 mbar  
gas pressure  $p_G$ : 5 -50 mbar  
Special version:  
start gas pressure  $p_S$ : 2 - 5 mbar  
gas pressure  $p_G$ : 2.5 - 25 mbar

$p_S \leq p_G$

outlet pressure range  $p_G$  can be adjusted with only one regulating spring

**Mode of operation**

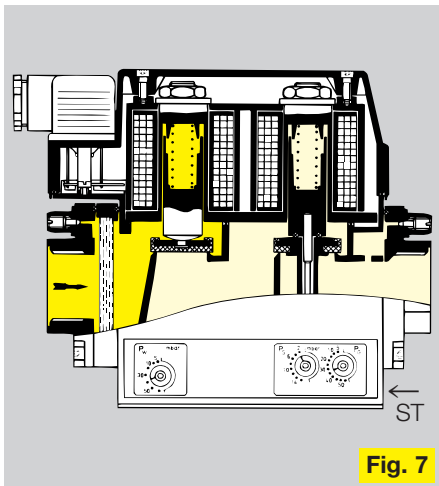
When applying voltage to the solenoid

coil(s), valves 1 and 2 open. For the adjustment of the start gas pressure, the governor can be kept in the start gas position by loosening the screw plug (ST) (Fig. 7). Following the precision adjustment retighten screw plug. After approx. 3 to 10 s damped pressure increase from  $p_S$  to  $p_G$  (Fig. 8).

The reproducibility of the start gas release requires min. 30 s waiting period between cycles.

The pressures  $p_S$  and  $p_G$  are displayed on the scales on the outside of the device; an adjustment is possible on both sides.

Further, the flow rate and the pressure at the burner can be adjusted by fitting the orifice module -D- at the outlet.



**Construction CG . . D . .**

Régulateur de précision avec pression de gaz initiale  
Pression de gaz aval ajustable:  
Pression de gaz initiale  $p_S$ : 2,5-10 mbar  
Pression de gaz  $p_G$ : 5 -50 mbar  
Construction spéciale:  
Pression de gaz initiale  $p_S$ : 2 - 5 mbar  
Pression de gaz  $p_G$ : 2,5 - 25 mbar

$p_S \leq p_G$

Gamme de pression aval  $p_G$  est ajustable avec un seul ressort de réglage.

**Fonctionnement**

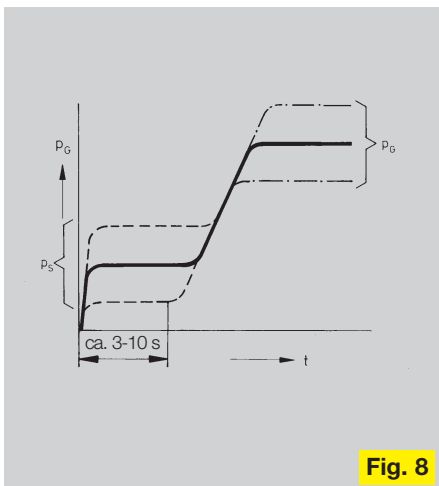
Avec l'alimentation de la tension à la (les) bobine(s) d'électro-aimant les vannes 1 et 2 s'ouvrent.

Pour le réglage de pression de gaz initiale, le régulateur peut être tenu dans la position de débit initial, en desserrant le bouchon (ST) (Fig. 7). Après le réglage précis resserrer le bouchon. Après 3 - 10 s environ augmentation amortie de  $p_S$  à  $p_G$  (Fig. 8).

Pour la reproductibilité de la pression du gaz initial, il faut 30 s min. de temps d'attente entre 2 cycles.

Les pressions  $p_S$  et  $p_G$  sont indiquées sur des échelles à l'extérieur et peuvent être réglées à deux côtés.

Pour l'ajustement additionnel du débit et de la pression du brûleur, on peut monter un élément d'obturateur -D- en aval.





CG 2..Z

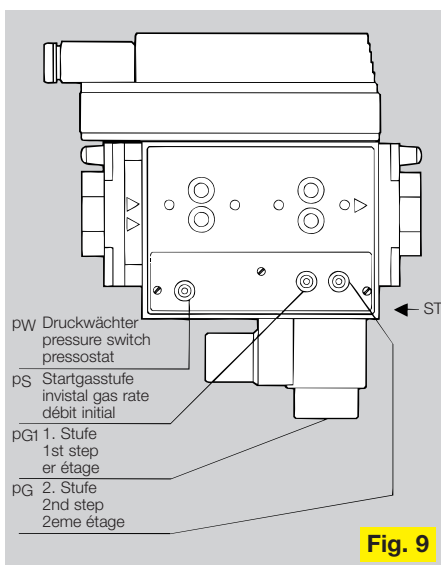


Fig. 9

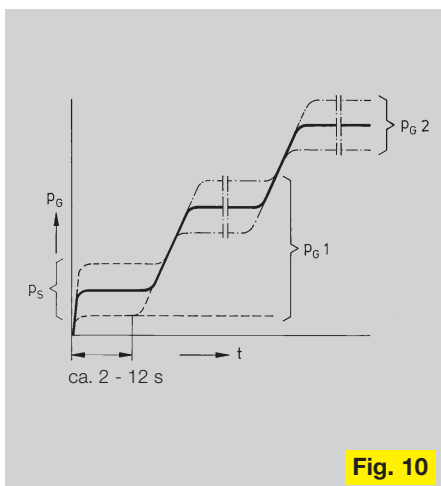
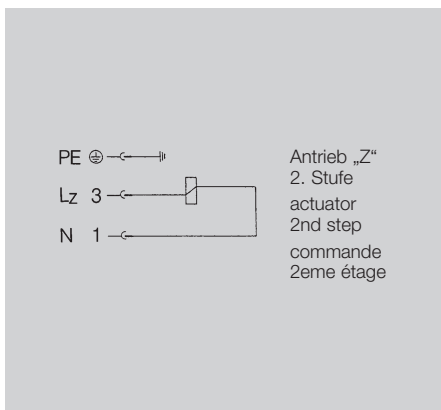


Fig. 10

### Ausführung CG .. Z ..

Präzisionsdruckregler mit Startgasdruck und Antrieb „Z“ zur elektrischen Sollwertverstellung des Druckreglers.

Ausgangsdrücke einstellbar:

Startgasdruck  $p_S$ : 2,5-10 mbar  
 Gasdruck  $p_{G1}$  = 1. Stufe: 2,5-50 mbar  
 Gasdruck  $p_G$  = 2. Stufe: 5 -50 mbar

Für die Einstellung ist zu beachten:

$$p_S \leq p_{G1} \text{ (1. Stufe)}$$

$$p_{G1} \text{ (1. Stufe)} \leq p_G \text{ (2. Stufe)}$$

Ausgangsdruck  $p_G$  mit nur einer Regelfeder einstellbar.

### Wirkungsweise

Mit dem Anlegen der Spannung an die Magnetspule(n) öffnen Ventil 1 und 2. Für die Einstellung des Startgasdruckes kann

### Construction CG .. Z ..

Precision governor with start gas pressure and actuator "Z" for the electric setpoint adjustment of the governor

Outlet pressures adjustable:

start gas pressure  $p_S$ :  
 2.5-10 mbar  
 gas pressure  $p_{G1}$  = 1st step:  
 2.5-50 mbar  
 gas pressure  $p_G$  = 2nd step:  
 5-50 mbar

When adjusting please note:

$$p_S \leq p_{G1} \text{ (1st step)}$$

$$p_{G1} \text{ (1st step)} \leq p_G \text{ (2nd step)}$$

outlet pressure  $p_G$  can be adjusted with only one regulating spring.

### Mode of operation

When applying voltage to the solenoid

### Construction CG .. Z ..

Régulateur de précision avec une pression de gaz initiale et une commande "Z" pour l'ajustement électrique de la valeur de consigne du régulateur.

Pressions aval ajustables:

pression de gaz initiale  $p_S$   
 2,5-10 mbar  
 pression de gaz  $p_{G1}$  = 1er étage:  
 2,5-50 mbar  
 pression de gaz  $p_G$  = 2ème étage:  
 5-50 mbar

Pour l'ajustement, notez:

$$p_S \leq p_{G1} \text{ (1er étage)}$$

$$p_{G1} \text{ (1er étage)} \leq p_G \text{ (2eme étage)}$$

Pression aval  $p_G$  est ajustable avec un seul ressort de réglage.

### Fonctionnement

Avec l'alimentation de la tension à la (les)

der Druckregler durch Lösen einer Verschlusschraube (ST) in Startgasstellung gehalten werden (Fig. 9). Nach Einstellung Verschlusschraube wieder festziehen. Nach ca. 3 - 12 s Haltezeit gedämpfter Druckanstieg von  $p_S$  auf  $p_{G1}$  1. Stufe (Fig. 10). Mit dem Anlegen der Spannung an die Magnetspule Antrieb „Z“ steigt der Ausgangsdruck  $p_G$  bis auf den eingestellten Wert der 2. Stufe (Fig. 10).

Bei Unterbrechung des Stromkreises, z. B. durch Thermostat, wird der Ausgangsdruck  $p_G$  wieder auf den Wert der 1. Stufe zurückgenommen.

Eine Sicherheitsabschaltung in der Zeit  $\leq 1$  s ist aus jeder Betriebsstellung heraus gewährleistet.

Für die Reproduzierbarkeit des Startgasdruckes ist zwischen zwei Schaltungen eine Wartezeit von min. 30 s erforderlich.

coil(s), valves 1 and 2 open. For the adjustment of the start gas pressure, the governor can be kept in the start gas position by loosening the screw plug (ST) (Fig. 9). Following the precision adjustment retighten screw plug. After approx. 3 - 12 s damped pressure increase from  $p_S$  to  $p_{G1}$  1st step (Fig. 10). When applying voltage to the solenoid coil actuator "Z" the outlet pressure  $p_G$  increases up to the set value of step 2 (Fig. 10).

When breaking the circuit, e. g. by means of a thermostat, the outlet pressure  $p_G$  returns to the value of step 1.

A safety shut-down within  $\leq 1$  s is assured from every operating position.

The reproducibility of the start gas release requires min.30 s waiting period between cycles.

bobine(s) d'électro-aimant les vannes 1 et 2 s'ouvrent. Pour le réglage de la pression de gaz initiale, le régulateur peut être tenu dans la position de débit initial, en desserrant le bouchon (ST) (Fig. 9). Après le réglage précis resserrer le bouchon. Après 3 - 12 s environ augmentation amortie de  $p_S$  à  $p_{G1}$  1er étage (Fig. 10). Avec l'alimentation de la tension à la bobine d'électro-aimant commande "Z" la pression aval  $p_G$  augmente jusqu'à la valeur ajustée du 2ème étage (Fig. 10).

En coupant le circuit, par ex. par un thermostat, la pression aval  $p_G$  retourne à la valeur du 1er étage.

Une mise en sécurité dans l'espace de  $\leq 1$  s est toujours assurée de chaque position d'opération.

Pour la reproductibilité de la pression du gaz initial, il faut 30 s min. de temps d'attente environ entre 2 cycles.

**Achtung!** Zur Einstellung der 1. Stufe mittels Imbusschlüssel SW, 2,5 muß 25 mm Freiraum zur Verfügung stehen (Fig. 9). Die Drücke  $p_G$  und  $p_G$  2. Stufe werden auf

Skalen außen am Gerät angezeigt und können von beiden Seiten eingestellt werden. Zusätzlich kann zur Einstellung des Volu-

menstromes und des Brennerdruckes der Drosselbaustein -D- ausgangsseitig angebracht werden.

**Attention!** The adjustment of the 1st step via Allen key SW, 2.5 requires 25 mm free space (Fig. 9).

The pressures  $p_G$  and  $p_G$  2nd step are displayed on the scales on the outside of the device; an adjustment is possible on both sides.

Further, the flow rate and the pressure at the burner can be adjusted by fitting the orifice module -D- at the outlet.

**Attention!** Pour l'ajustement du 1er étage au moyen d'une clé Allen SW 2,5, il faut une espace libre de 25 mm (Fig. 9).

Les pressions  $p_G$  et  $p_G$  2ème étage sont indiquées sur des échelles à l'extérieur et peuvent être réglées à deux côtés.

Pour l'ajustement additionnel du débit et de la pression du brûleur, on peut monter un élément d'obturateur -D- en aval.

**Anwendungsbeispiele**  
**Examples of application**  
**Exemples d'application**

CG . . D, Z Kompaktheit mit Präzisionsdruckregler und Startgasdruck an einem Gebläse- brenner

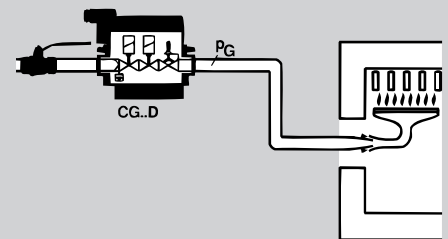
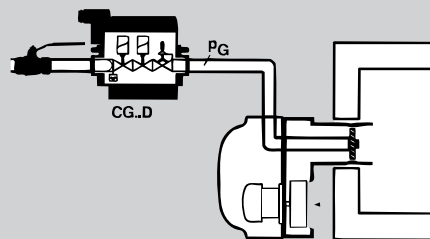
CG . . D, Z Kompaktheit mit Präzisionsdruckregler und Startgasdruck an einem atmosphärischen Brenner

CG . . D, Z combination control with precision governor and start gas pressure on a fan-assisted burner

CG . . D, Z combination control with precision governor and start gas pressure on a atmospheric burner

CG . . D, Z bloc-combiné avec régulateur de précision et étage de débit initial au brûleur à air soufflé

CG . . D, Z bloc-combiné avec régulateur de précision et étage de débit initial au brûleur atmosphérique



**Ablesebeispiele CG . . D, Z**  
**Reading Example: CG . . D, Z**  
**Exemple de lecture: CG . . D, Z**

Erdgas  
Natural gas  
Gaz Naturel

$p_e$  min (EN 88) = 18 mbar  
 $p_G$  = 10 mbar  
 $V_G$  = 6 m<sup>3</sup>/h } Punkt 1  
 $\Delta p$  =  $p_e$  -  $p_G$  = 8 mbar } point 1

zusätzlich für CG . . Z 1. Stufe:  
additionally for CG . . Z 1st step:  
additionnellement pour CG . . Z 1er étage:

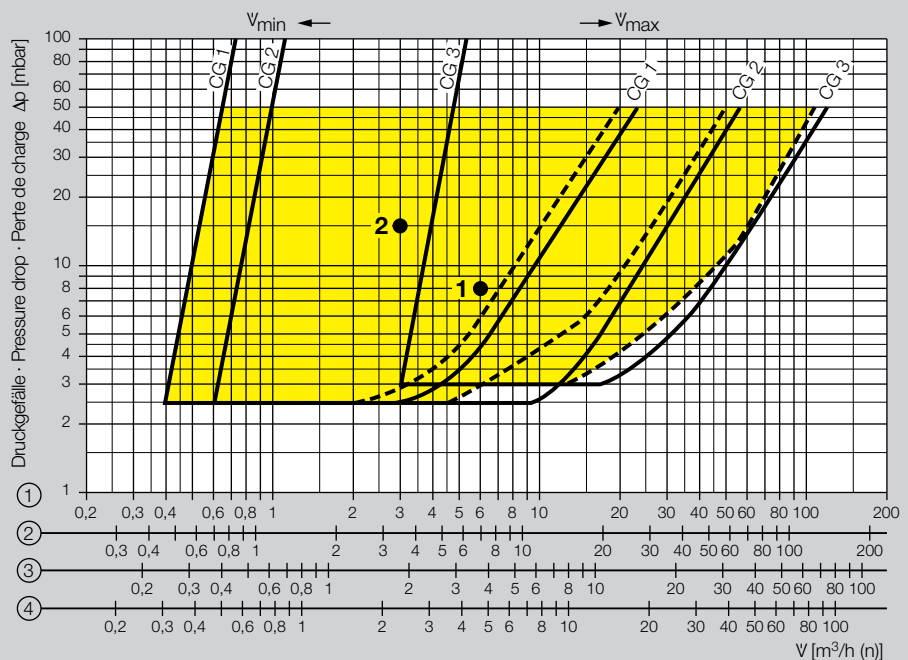
$p_{G1}$  = 2,5 mbar  
 $V_{G1}$  = 3,0 m<sup>3</sup>/h } Punkt 2  
 $\Delta p$  =  $p_e$  -  $p_{G1}$  = 15,5 mbar } point 2

Ergebnis: Sie wählen CG 1  
Result: Choose CG 1  
Résultat: Vous choisissez CG 1

Merke:  
Punkt 1 und Punkt 2 müssen im Arbeitsbereich einer Gerätebaugröße liegen.

Note:  
Point 1 and point 2 must be within the working range of model size.

Attention:  
Point 1 et point 2 doivent être dans le champ d'activité d'un grandeur d'appareil.



- ① = Erdgas / Natural gas / Gaz naturel /  $dv = 0,62$
- ② = Stadtgas / Town gas / Gaz de ville /  $dv = 0,45$
- ③ = Flüssiggas / LPG / Gaz de pétrole liquéfié /  $dv = 1,56$
- ④ = Luft / Air /  $dv = 1,00$

- Regelkennlinie
- Regulating characteristic
- Caractéristique de regulation
- Druckverlustkurve
- Pressure drop curve
- Courbe de perte de charge

Empfohlener Arbeitsbereich  
Recommended work range  
Zone de travail recommandée





CG 2..V



CG 3..V

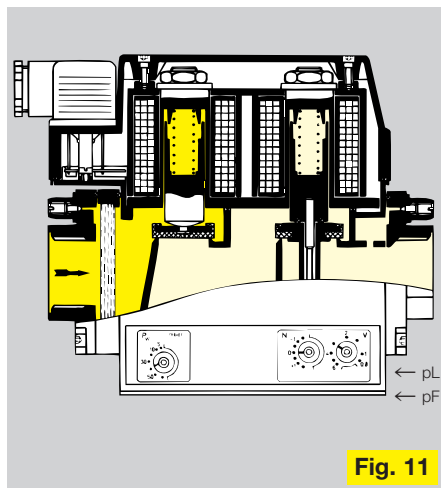


Fig. 11

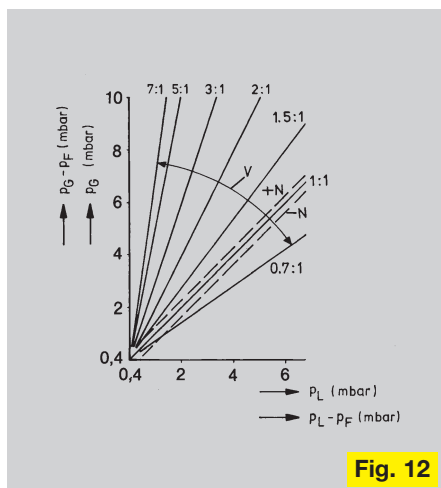


Fig. 12

## Ausführung CG . . V . .

Gas/Luft-Verhältnisdruckregler

### Wirkungsweise

Mit dem Anlegen der Spannung an die Magnetspule(n) öffnen Ventil 1 und 2. Der Gasausgangsdruck  $p_G$  (interne Impulsleitung) des Verhältnisdruckreglers wird bestimmt durch den Verbrennungsluftdruck  $p_L$  (externe Impulsleitung) als Führungsgröße. Der Feuerraumdruck  $p_F$  kann korrigierend mit aufgeschaltet werden (Fig. 11).

### Arbeitsbereiche (Fig. 12)

Der Gasausgangsdruck  $p_G$  ist über das Übersetzungsverhältnis  $V = p_G/p_L = 0,7 : 1$  bis  $7 : 1$ , einstellbar.

Gasausgangsdruck  $p_G$  ohne Anschluß des Feuerraumdruckes:  
 $p_G = V \times p_L + N$

Gasausgangsdruck  $p_G$  mit Anschluß des Feuerraumdruckes:

$$(p_G - p_F) = V \times (p_L - p_F) + N$$

Zulässiger Gasausgangsdruck:

$$p_G \geq 0,4 \text{ bis } \leq 50 \text{ mbar}$$

zulässiger Luftsteuerdruck:

$$p_L \geq 0,4 \text{ bis } \leq 30 \text{ mbar}$$

$p_L - p_F > 0,4$  mbar, wenn  $p_F$  angeschlossen ist

zulässiger Feuerraumdruck:

$$p_F = -2 \text{ bis } +20 \text{ mbar}$$

Einstellbereich Nullpunktverschiebung:

$$N = -1,5 \text{ bis } +1,5 \text{ mbar}$$

Die Einstellung „V“ und „N“ wird auf Skalen außen am Gerät angezeigt und kann von beiden Seiten eingestellt werden.

Im Kleinlastbereich des Brenners wird das Gas-Luftgemisch mit Hilfe der Parallelverschiebung der Kennlinie (Einstellschraube „N“) eingestellt. Bei Vollast wird das Übersetzungsverhältnis mit der Einstellschraube „V“ so verändert, daß die

## Constructions CG . . V . .

Variable air/gas ratio control

### Mode of operation

When applying voltage to the solenoid coil(s), valves 1 and 2 open. The gas outlet pressure  $p_G$  (internal impulse line) of the air/gas ratio control is determined by the combustion air pressure  $p_L$  (external impulse line), acting as reference input. With adaption of the combustion chamber back-pressure  $p_F$  (Fig. 11).

### Work ranges (Fig. 12)

The gas outlet pressure  $p_G$  can be adjusted via the transmission ratio  $V = p_G/p_L = 0.7 : 1$  to  $7 : 1$ .

Gas outlet pressure  $p_G$  without connection of the combustion chamber pressure:  
 $p_G = V \times p_L + N$

Gas outlet pressure  $p_G$  with connection of the chamber pressure:

$$(p_G - p_F) = V \times (p_L - p_F) + N$$

Gas outlet pressure allowed:

$$p_G \geq 0.4 \text{ to } \leq 50 \text{ mbar}$$

Air control pressure allowed:

$$p_L \geq 0.4 \text{ to } \leq 30 \text{ mbar}$$

$p_L - p_F > 0.4$  mbar, if  $p_F$  is connected

Combustion chamber pressure allowed:

$$p_F = -2 \text{ to } +20 \text{ mbar}$$

Adjusting range zero point displacement:

$$N = -1.5 \text{ to } +1.5 \text{ mbar}$$

The parameters "V" and "N" are displayed on scales on the outside of the device and can be adjusted on both sides.

In the Low Fire range of the burner, the air/gas ratio is set by means of the parallel displacement of the characteristic curve (setting screw "N"). With High Fire, the transmission ratio is changed by means of turning screw "V" until the required exhaust

## Construction CG . . V . .

Régulateur de proportion gaz/air variable

### Fonctionnement

Avec l'alimentation de la tension à la (les) bobine(s) d'électro-aimant les vannes 1 et 2 s'ouvrent. La pression du gaz  $p_G$  (ligne d'impulsion interne) du régulateur de proportion variable est déterminée par la pression d'air de combustion  $p_L$  (ligne d'impulsion externe), comme valeur de référence. La pression peut être adaptée à la contrepression de la chambre de combustion  $p_F$  (Fig. 11).

### Zones de travail (Fig. 12)

La pression de gaz aval  $p_G$  peut être ajustée par le rapport de transmission  $V = p_G/p_L = 0,7 : 1$  jusqu'à  $7 : 1$ .

Pression de gaz aval  $p_G$  sans raccordement à la pression dans la chambre de combustion:

$$p_G = V \times p_L + N$$

Pression de gaz aval  $p_G$  avec raccorde

ment à la pression dans la chambre de combustion:

$$(p_G - p_F) = V \times (p_L - p_F) + N$$

Pression de gaz aval admissible:

$$p_G \geq 0,4 \text{ à } \leq 50 \text{ mbar}$$

Pression d'air de contrôle admissible:

$$p_L \geq 0,4 \text{ à } \leq 30 \text{ mbar}$$

$p_L - p_F > 0,4$  mbar, dans le cas où  $p_F$  est raccorde

Pression dans la chambre de combustion admissible:

$$p_F = -2 \text{ à } +20 \text{ mbar}$$

Gamme de réglage, réglage de zéro:

$$N = -1,5 \text{ à } +1,5 \text{ mbar}$$

Les paramètres "V" et "N" sont indiqués à l'extérieur du bloc-combiné et peuvent être réglés de chaque côté.

Dans la gamme de faible débit du brûleur le mélange gaz/air est ajusté à l'aide du déplacement parallèle de la ligne caractéristique (vis de réglage "N").

Avec un débit maximum, le rapport de transmission est changé au moyen de la vis de réglage "V", jusqu'à ce que les

gewünschten Abgasanalysewerte erzielt werden. Anschließend sind die Werte bei Klein- und Vollast nochmals zu überprüfen und die Einstellungen evtl. zu korrigieren.

**Hinweis:** Rohrrinnendurchmesser für

Impulsleitungen  $p_L > 2$  mm, für  $p_F > 2$  mm. Damit der Regler bei Lastwechsel schnell genug reagieren kann, sollten die Impulsleitungen für  $p_L$  möglichst kurz sein. Die Impulsleitungen für den Luftdruck  $p_L$  und den Feuerraumdruck  $p_F$

müssen so verlegt werden, daß Kondensat nicht in den Regler gelangen kann, sondern z. B. in den Feuerraum zurückfließt. Stellzeit für die Führungsgröße (Luftklappe) von MIN → MAX oder MAX → MIN > 5 s.

gas analysis values are reached. These values must then again be checked with Low Fire and High Fire and corrections be made, if necessary.

**Note:** Internal pipe diameter of impulse lines:  $p_L > 2$  mm; for  $p_F > 2$  mm.

The impulse lines for  $p_L$  should be kept as short as possible in order to enable the ratio control to react rapidly to changing loads. The impulse line for the air pressure  $p_L$  and the pressure in the combustion chamber  $p_F$  must be laid so as to allow

condensation e.g. to return to the combustion chamber and avoid it entering the control. Opening time for the command variable (butterfly valve for air) MIN → MAX oder MAX → MIN > 5 s.

valeurs d'analyse du gaz de fumée désirées soient obtenues. Après, il faut vérifier les valeurs avec un débit faible et un débit maximum et faire des corrections, si nécessaire.

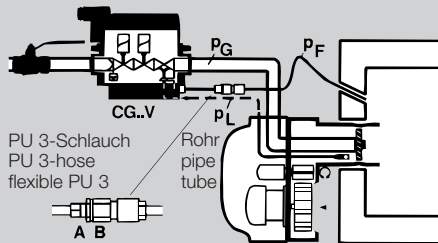
**Attention:** Diamètre intérieur des lignes d'impulsions  $p_L > 2$  mm, pour  $p_F > 2$  mm.

Les lignes d'impulsions pour  $p_L$  devraient être aussi courtes que possible, de façon à ce que le régulateur puisse, en cas de changement de charge, réagir assez rapidement. Les lignes d'impulsions pour la pression d'air  $p_L$  et la pression dans la chambre de combustion  $p_F$  doivent être

mises de telle sorte que condensés ne puissent pas s'accumuler dans le régulateur mais par ex. retournent dans la chambre de combustion. Temps de réglage pour la grandeur de référence (vanne de réglage pour air) de MIN → MAX ou MAX → MIN > 5 s.

**Anwendungsbeispiele  
Examples of application  
Exemples d'application**

- CG . . V . . Kompaktheit mit Gas-/Luft-Verhältnisdruckregler an einem Gebläsebrenner.
- CG . . V . . combination control with variable air/gas ratio control on a fan-assisted burner
- CG . . V . . bloc-combiné avec régulateur de proportion variable au brûleur à air sufflé



Installationsvorschlag  
PU 3-Schlauch/Rohr Ø 8 mm,  
Verschraubung A und B

Fitting proposal for  
PU 3 hose/tube Ø 8 mm,  
union A and B

Proposition d'installation  
PU 3 tube Ø 8 mm,  
raccord à vis A et B

**Ablesebeispiele CG . . V  
Reading Example: CG . . V  
Exemple de lecture: CG . . V**

Erdgas, Natural gas, Gaz Naturel  
Regelverhältnis/ratio/rapport  
 $R_v = 3$   
 $p_{e \text{ min}} \text{ (EN 88)} = 18 \text{ mbar}$

**Großlast/High fire/Débit maximum**  
 $p_{G \text{ max}} = 9 \text{ mbar}$   
 $p_{L \text{ max}} = 4,5 \text{ mbar}$   
 $V_{G \text{ max}} = 6 \text{ m}^3/\text{h}$   
 $\Delta p = p_e - p_{G \text{ max}} = 9 \text{ mbar}$  } Punkt 1

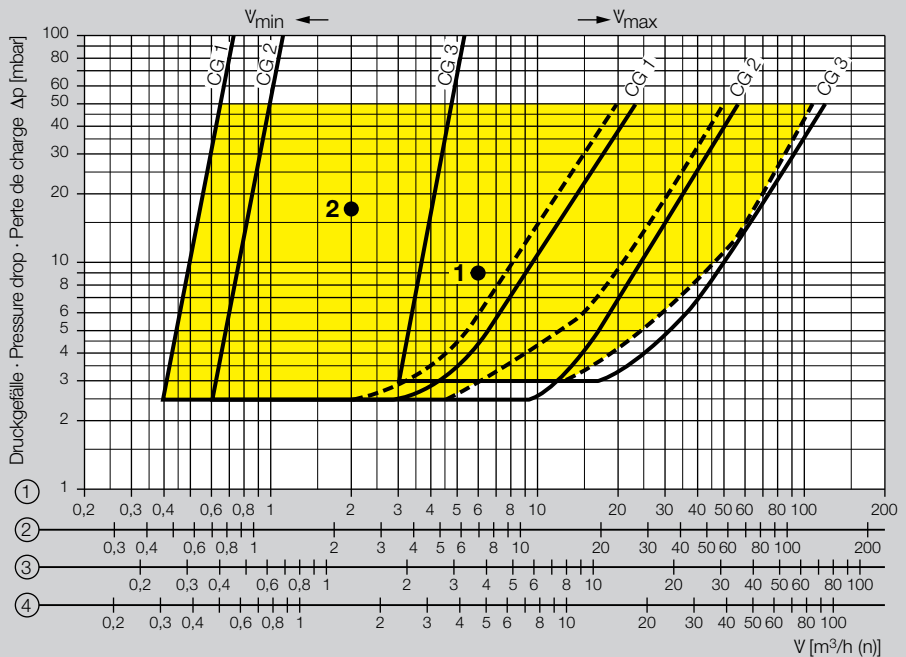
**Kleinlast/Low fire/Débit minimum**  
 $p_{G \text{ min}} = \frac{p_{G \text{ max}}}{R_v^2} = 1 \text{ mbar}^*$   
 $p_{L \text{ min}} = \frac{p_{L \text{ max}}}{R_v^2} = 0,5 \text{ mbar}^*$   
 $V_{G \text{ min}} = \frac{V_{G \text{ max}}}{R_v} = 2 \text{ m}^3/\text{h}^*$   
 $\Delta p = p_e - p_{G \text{ min}} = 17 \text{ mbar}$  } Punkt 2

Ergebnis: Sie wählen CG 1  
Result: Choose CG 1  
Résultat: Vous choisissez CG 1

Merke: Punkt 1 und Punkt 2 müssen im Arbeitsbereich einer Gerätebaugröße liegen.  
\*Es ist zu beachten, daß die Druckbereiche der Geräte nicht verlassen werden (s. S. 9)

Note: Point 1 and point 2 must be within the working range of model size.  
\*Make sure that you keep within the pressure ranges of the devices (see page 9).

Attention: Point 1 et point 2 doivent être dans le champ d'activité d'un grandeur d'appareil.  
\*Ne quitter pas la gamme de pression des appareils (cf page 9).



- ① = Erdgas / Natural gas / Gaz naturel /  $dv = 0,62$
- ② = Stadtgas / Town gas / Gaz de ville /  $dv = 0,45$
- ③ = Flüssiggas / LPG / Gaz de pétrole liquéfié /  $dv = 1,56$
- ④ = Luft / Air /  $dv = 1,00$

- Regelkennlinie
- Regulating characteristic
- Caractéristique de regulation
- Druckverlustkurve
- Pressure drop curve
- Courbe de perte de charge

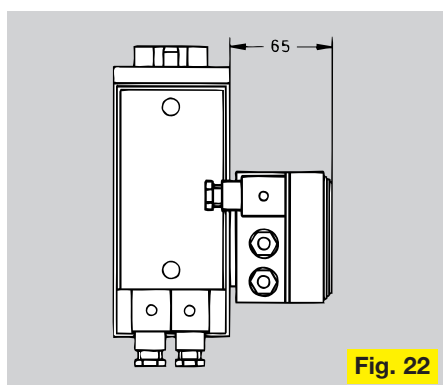
Empfohlener Arbeitsbereich  
Recommended work range  
Zone de travail recommandée



**Fig. 21**

### Sonderausführungen

CG . . mit Dichtheitskontrolle TC 1  
(Fig. 21, 22) siehe Technische Information,  
Dichtheitskontrolle TC 1, TC 2, TC 3.



**Fig. 22**

### Special versions

CG . . with tightness controll TC 1  
(Fig. 21, 22) see Technical Information,  
Tightness controls TC 1, TC 2, TC 3.

### Constructions exceptionelles

CG . . avec contrôle d'étanchéité TC 1  
(Fig. 21, 22) c.f. Information technique,  
Contrôle d'étanchéités TC 1, TC 2, TC 3.

## Typenschlüssel / Type code / Code de type

Typ / Type	CG	115	R	01	D	T	2	W*	F1	D*	S*
Baugröße 1 / model 1 / modèle 1, DN 10, 15, 20											
Baugröße 2 / model 2 / modèle 2, DN 20, 25, 40											
Baugröße 3 / model 3 / modèle 3, DN 40											
Rp-Gewinde / Rp thread / taraudage Rp			= R								
p <sub>e</sub> 100 mbar				= 01							
Druckregler / governor / régulateur					= D						
2-stufig / 2-step / à 2 étages					= Z						
Verhältnisdruckregler / variable air/gas ratio control / régulateur de proportion variable					= V						
220/240 V~						= T					
110 V~						= M					
24 V~**						= H					
24 V=						= K					
Anzahl der Stellglieder 1, 2 / No. of valves 1, 2 / No. des rebinets 1, 2											
Druckwächter* / pressure switch* / pressostat*								= W			
Filter und Sieb / filter and strainer / filtre et tamis									= F 1		
Drossel* / restricting element* / obturateur*										= D	
Meldeschalter* / position indicator* / indicateur de positions*											= S

\* wenn „ohne“ entfällt dieser Buchstabe, d.h. der nächste Buchstabe rückt auf  
 \* if "not applicable" this letter is omitted, i.e. the next letter moves one up  
 \* si "pas applicable" cette lettre est omise, c'est à dire, la lettre prochaine avance  
 \*\* Schutzkleinspannung SELV (Schutzklasse III mit Netztrafo nach EN 60742)  
 \*\* Safety extra-low voltage SELV (safety class III with mains transformer to EN 60742)  
 \*\* Basse tension de protection SELV (protection III avec transformateur-secteur selon EN 60742)

**Europa-Premiere** Für die Mehrfachstellgeräte CG und VRG sowie die Gasicherheitsventile VG und VK hat Kromschroder als erster die EG-Zertifikate erhalten.

**European première** Kromschroder is the first company to receive EC certification for the CG and VRG multiple actuators as well as the VG and VK gas safety valves.

**Le pionier européen** Kromschroder est la première entreprise à avoir obtenu une homologation communautaire pour ses appareils groupés de réglage CG et VRG, ainsi que pour ses vannes de sécurité VG et VK.



Chez Elster GmbH, la production respecte l'environnement.  
Demandez notre rapport environnemental.

Elster GmbH uses environment-friendly production methods.  
Please send away for our Environment Report.

Elster GmbH produziert umweltfreundlich.  
Fordern Sie unseren Umweltbericht an.

03250038 04.08 F.T. 1.000